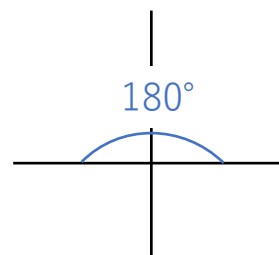
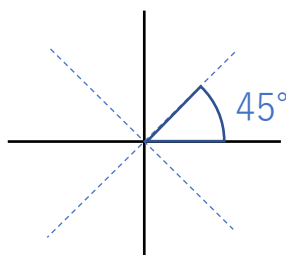
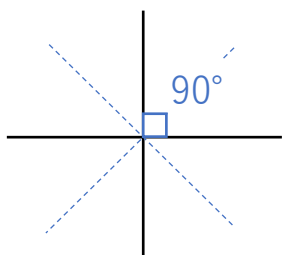
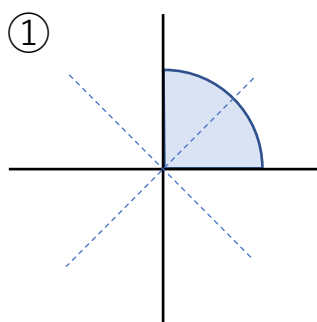


# 平面図形 「角度」

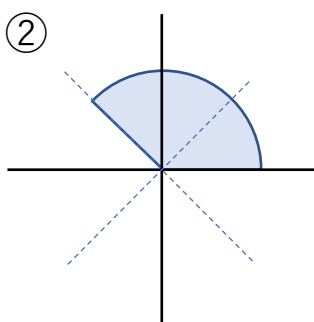
## ポイント



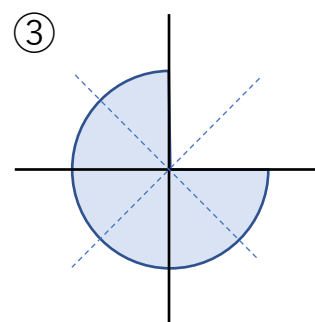
☆ 色のついた「おうぎ形の角度」を求めましょう。



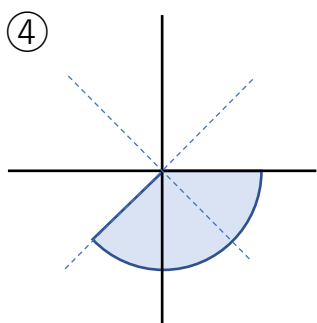
( )



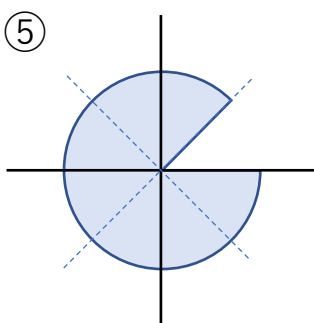
( )



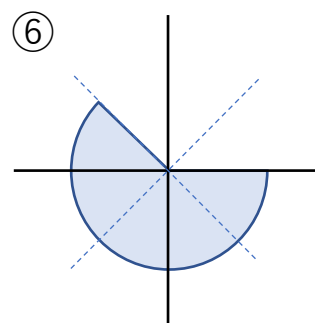
( )



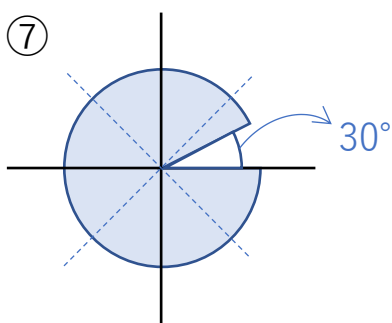
( )



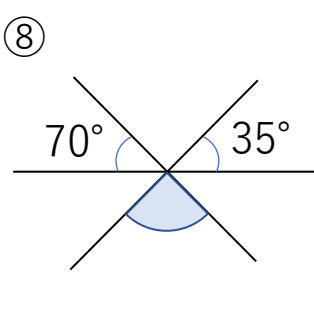
( )



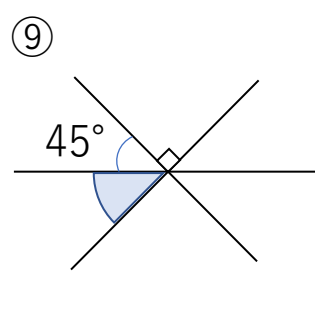
( )



( )



( )



( )