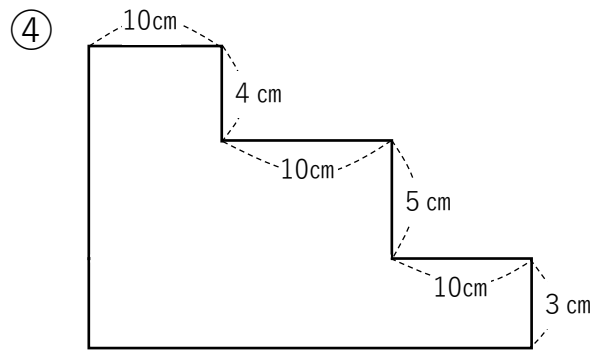
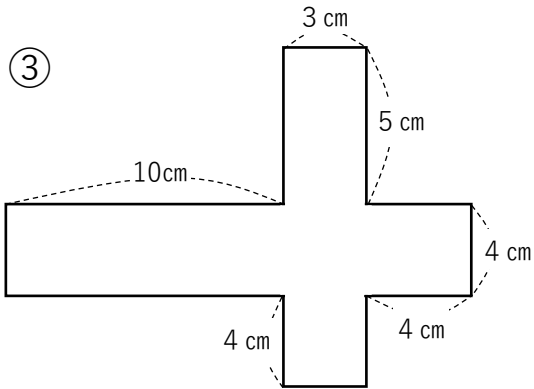
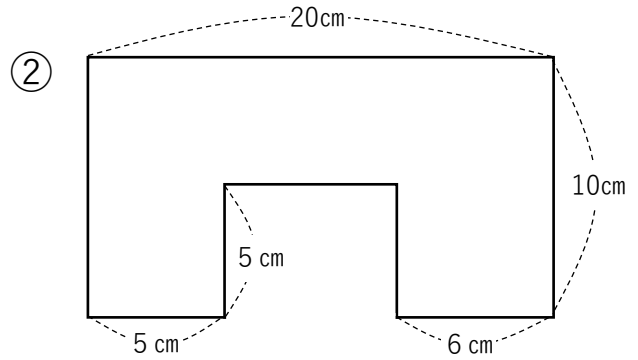
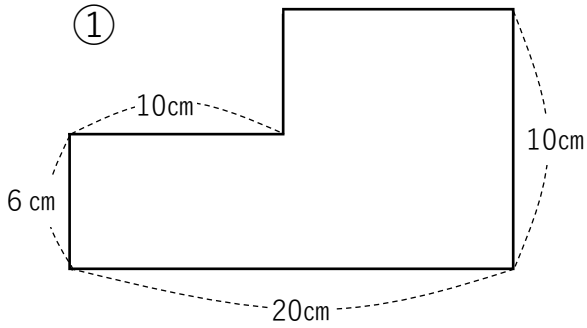


面積

① 次の図形の面積を求めましょう。



② 次の図形の色のついた部分の面積を求めましょう。

