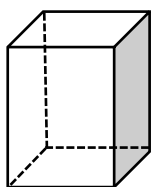
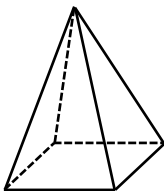


# 平行と垂直 ① 答え

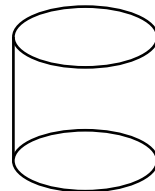
① 次の図形をまねして書いてみましょう。 ※ 作図はだいたいが書けていればOK



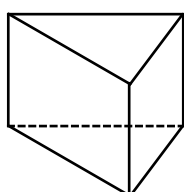
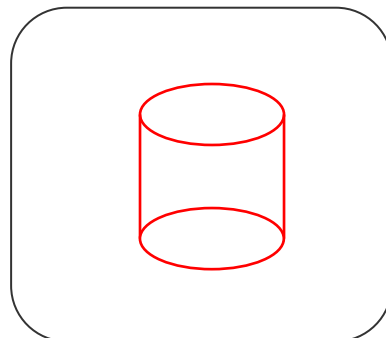
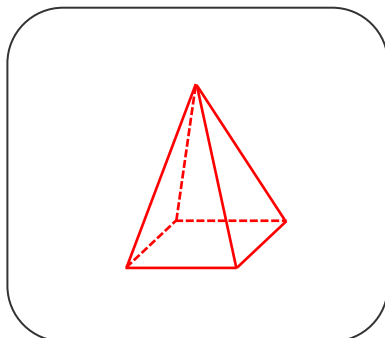
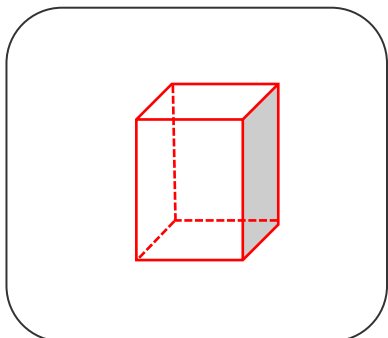
四角柱



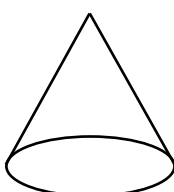
四角錐



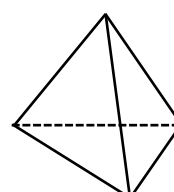
円柱



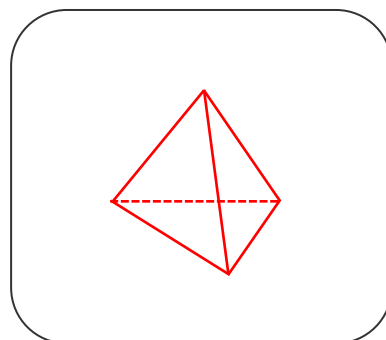
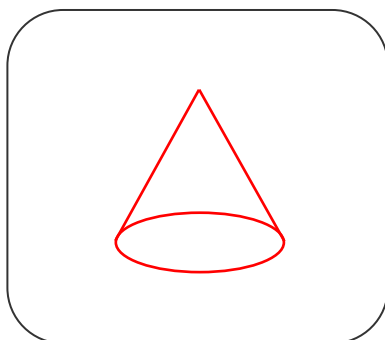
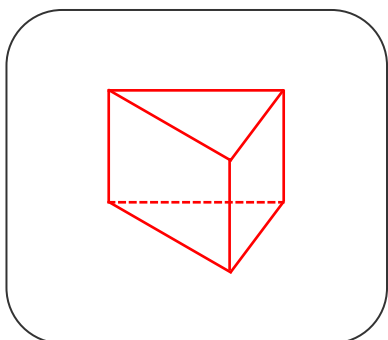
三角柱



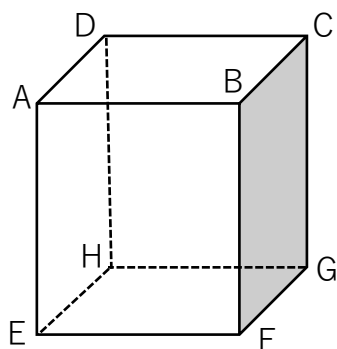
円錐



三角錐



② 次の問題に答えましょう。



- ① 辺 AB と 平行な辺 を全て答えましょう。  
( 辺EF、辺HG、辺DC )
- ② 辺 BF と 平行な辺 を全て答えましょう。  
( 辺AE、辺DH、辺CG )
- ③ 辺 AB と 垂直な辺 を全て答えましょう。  
( 辺AE、辺AD、辺BF、辺BC )