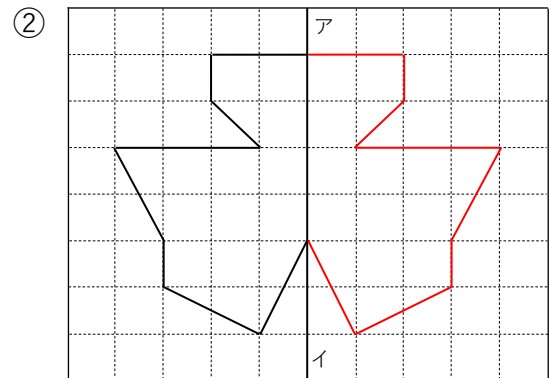
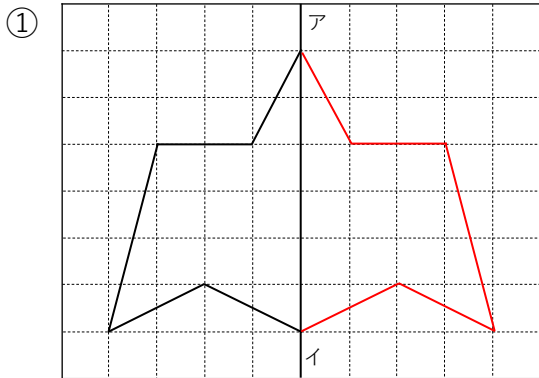


# 線対称と点対称 答え

① 直線アイが対称の軸になるように、線対称な図形をかきましょう。



② 点Oが対称の中心になるように、点対称な図形をかきましょう。

