

① 次の計算問題を解きましょう。

① $1\frac{2}{5} - \frac{4}{5} = \frac{3}{5}$

② $2 - 1\frac{1}{4} = \frac{3}{4}$

③ $1 - 0.05 = 0.95$

④ $1.24 - 0.2 = 1.04$

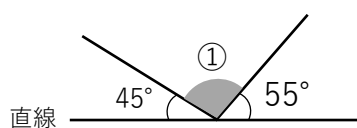
⑤ $0.94 - 0.9 = 0.04$

⑥ $0.14 \times 5 = 0.7$

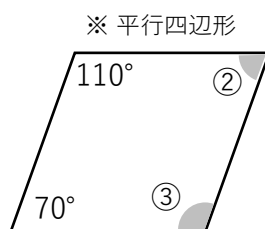
⑦ $1.2 \div 3 = 0.4$

⑧ $1 + 0.67 = 1.67$

② 次の角度を求めましょう。

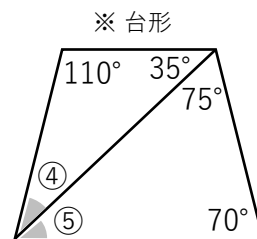


① { 80° }



② { 70° }

③ { 110° }



④ { 35° }

⑤ { 35° }

③ 右の図形の面積を求めましょう。

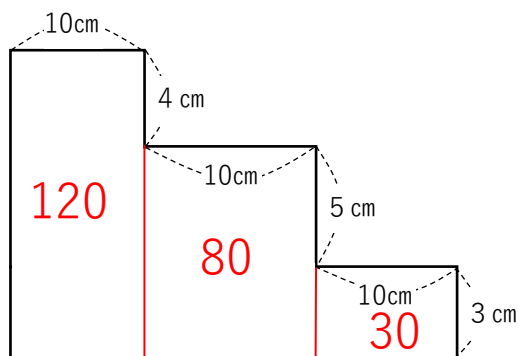
※ 解答は一例です。

$10 \times 12 = 120$ $120 + 80 + 30 = 230$

$10 \times 8 = 80$

230 cm^2

$10 \times 3 = 30$



④ 「帯分数を仮分数」に「仮分数を帯分数」になおしましょう。

① $1\frac{3}{5}$ ($\frac{8}{5}$)

② $2\frac{1}{3}$ ($\frac{7}{3}$)

③ $\frac{12}{5}$ ($2\frac{2}{5}$)

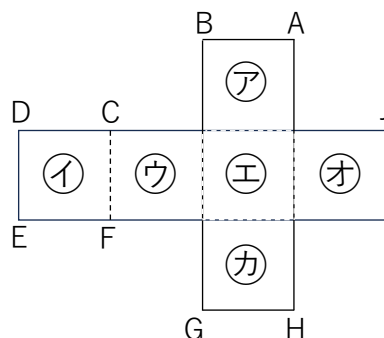
5 次の立方体の展開図を組み立てます。

① 点 B と重なる点を答えましょう。
(点 C)

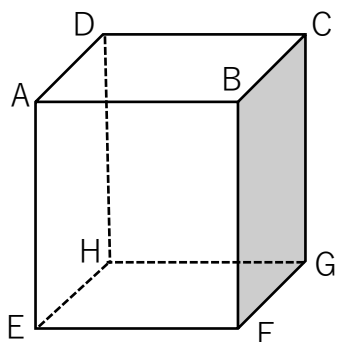
② 点 A と重なる点を 2 つ 答えましょう。
(点 D、点 J)

③ 面 ㊦ と平行な面を答えましょう。
(面 ㊡)

④ 面 ㊥ と垂直な面を 4 つ 答えましょう。
(面 ㊡、面 ㊣、面 ㊧、面 ㊩)



6 次の問題に答えましょう。



① 辺 AB と平行な辺 を全て答えましょう。
(辺 EF、辺 HG、辺 DC)

② 辺 BF と平行な辺 を全て答えましょう。
(辺 AE、辺 DH、辺 CG)

③ 辺 AB と垂直な辺 を全て答えましょう。
(辺 AE、辺 AD、辺 BF、辺 BC)

7 次の数の「百の位」を四捨五入してがい数にしましょう。

① 6499 (6000) ② 6588 (7000) ③ 20945 (21000)

8 次の数を「上から 2 けた」のがい数にしましょう。

① 3499 (3500) ② 4549 (4500) ③ 7902 (7900)