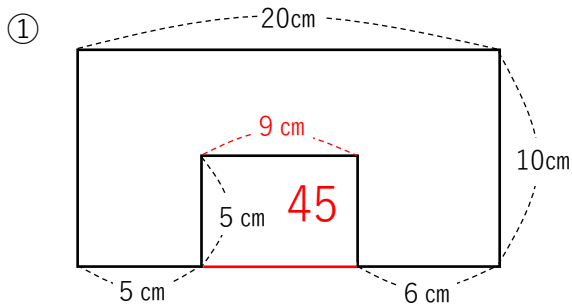


① 次の面積を求めましょう。

※ 解答は一例です。

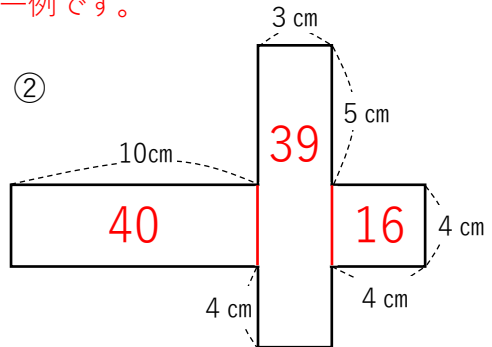


$$20 \times 10 = 200$$

$$200 - 45 = 155$$

$$9 \times 5 = 45$$

$$155 \text{ cm}^2$$



$$3 \times 13 = 39$$

$$39 + 16 + 40 = 95$$

$$4 \times 4 = 16$$

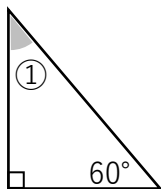
$$95 \text{ cm}^2$$

$$10 \times 4 = 40$$

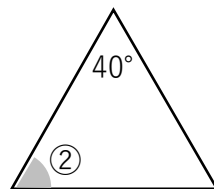
② 次の①～⑥の角度を求めましょう。

※ 二等辺三角形

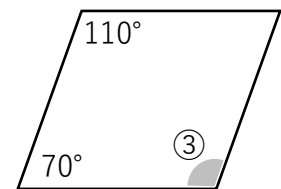
※ 平行四辺形



① { 30° }

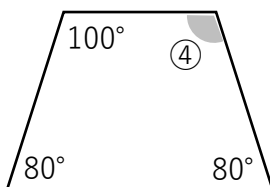


② { 70° }

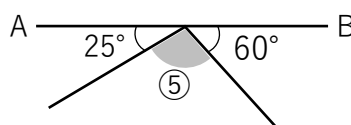


③ { 110° }

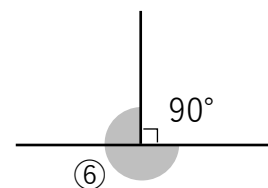
※ ABは直線



④ { 100° }



⑤ { 95° }



⑥ { 270° }