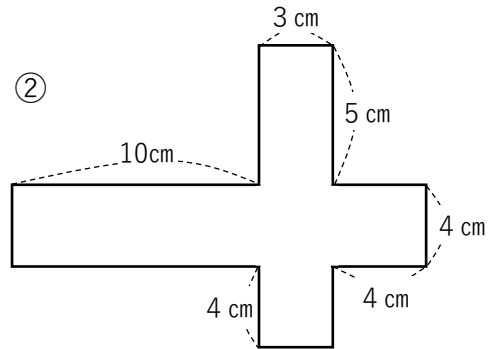
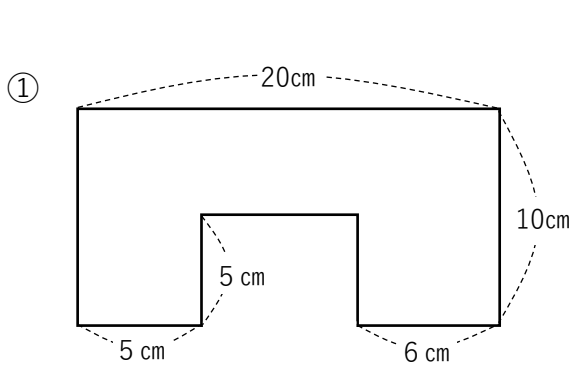
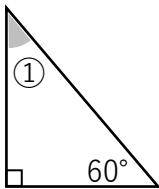


4年生のまとめ

① 次の面積を求めましょう。

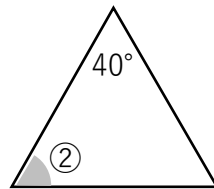


② 次の①～⑥の角度を求めましょう。



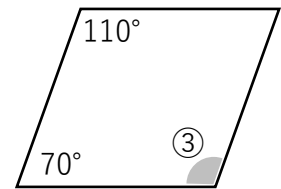
① []

※ 二等辺三角形



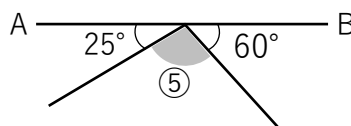
② []

※ 平行四辺形

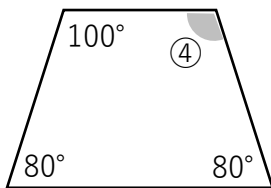


③ []

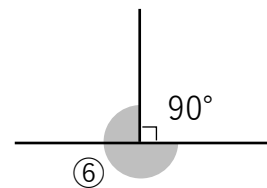
※ ABは直線



⑤ []



④ []



⑥ []