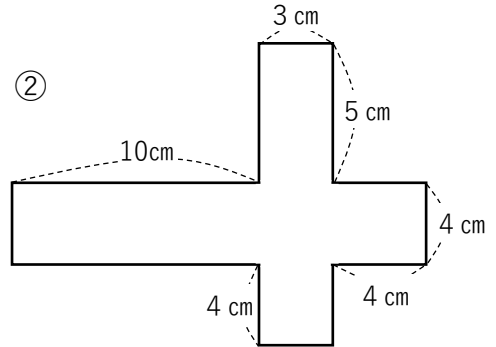
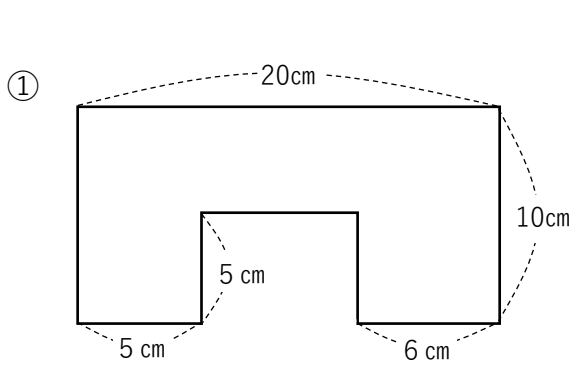
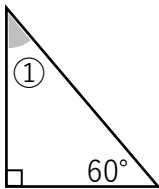


4年生のまとめ

① 次の面積を求めましょう。

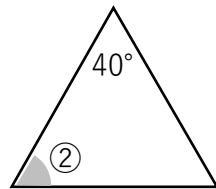


② 次の①～⑥の角度を求めましょう。



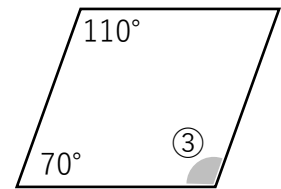
① { }

※ 二等辺三角形



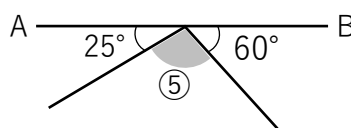
② { }

※ 平行四辺形

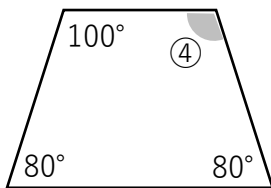


③ { }

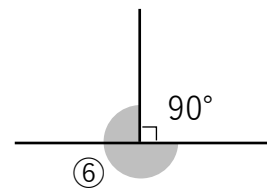
※ ABは直線



⑤ { }



④ { }



⑥ { }

4年生のまとめ

No. 2

数楽の家

<https://suugakunoie-fukuoka.com/>

① □にあてはまる数を書きましょう。

① $1 - 0.1 =$

⑫ $1 - 0.01 =$

② $10 + 0.09 =$

⑬ $0.2 + 2.98 =$

③ $0.7 \times 3 =$

⑭ $4 \times 2.5 =$

④ $8.8 \div 8 =$

⑮ $3 + 0.07 =$

⑤ $0.1 - 0.03 =$

⑯ $3.5 \div 5 =$

⑥ $1 + 10.6 =$

⑰ $10 - 9.9 =$

⑦ $0.42 \div 6 =$

⑱ $0.1 + 0.07 =$

⑧ $1 - 0.99 =$

⑲ $1 + 2.3 =$

⑨ $0.7 + 13 =$

⑳ $0.12 \times 4 =$

⑩ $10 - 0.01 =$

㉑ $10 - 0.5 =$

⑪ $1.36 - 0.6 =$

㉒ $2 - 0.8 =$

① □にあてはまる数を書きましょう。

① $1 \text{ mm} = \boxed{} \text{ cm}$

② $100 \text{ g} = \boxed{} \text{ kg}$

③ $1 \text{ km } 900\text{m} = \boxed{} \text{ km}$

④ $1 \text{ m } 30 \text{ cm} = \boxed{} \text{ m}$

⑤ $1 \text{ m}^2 = \boxed{} \text{ cm}^2$

⑥ $1 \text{ km}^2 = \boxed{} \text{ m}^2$

② 次の数を四捨五入して、〔 〕の中の位までのがい数にしましょう。

① 3651 〔百〕

② 4299 〔千〕

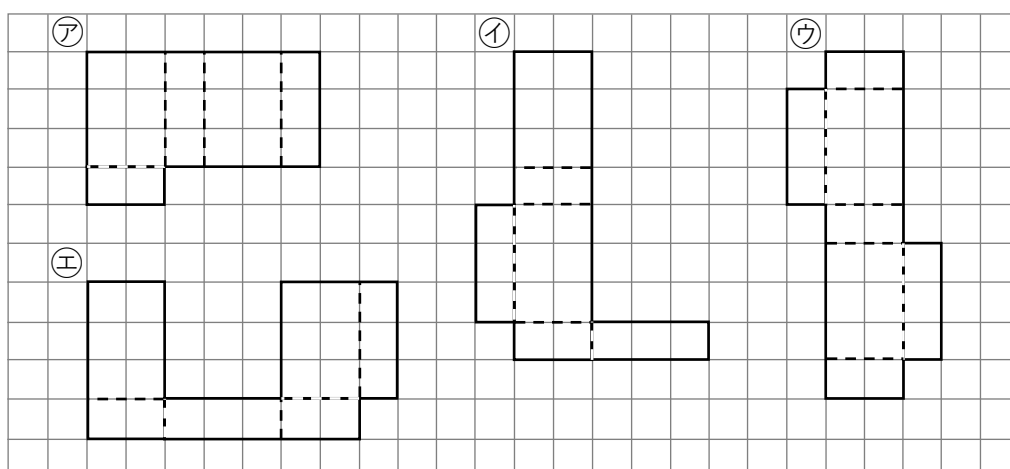
③ 86040 〔上から2けた〕

()

()

()

③ 下の図で直方体の正しい展開図はどれですか。㉠～㉣からすべて選びましょう。



()

① 次の立方体の展開図を組み立てます。

① 点 B と重なる点を答えましょう。

()

② 点 A と重なる点を2つ 答えましょう。

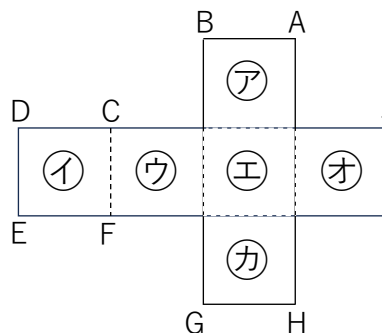
()

③ 面 ㊦ と平行な面を答えましょう。

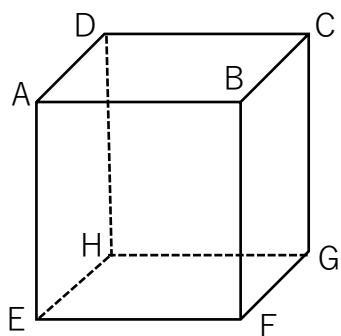
()

④ 面 ㊥ と垂直な面を4つ 答えましょう。

()



② 次の直方体について答えましょう。



① 辺 AB と平行な辺 を全て答えましょう。

()

② 辺 BF と平行な辺 を全て答えましょう。

()

③ 辺 AB と垂直な辺 を全て答えましょう。

()

③ 「帯分数は仮分数に」「仮分数は帯分数に」「分数は小数に」
「小数は分数に」になおしましょう。

① $1\frac{1}{3}$ ()

② $\frac{7}{4}$ ()

③ $\frac{7}{10}$ ()

④ 1.3 ()

① 次の問題を解きましょう。

① $\frac{1}{4} + \frac{3}{4}$

② $1\frac{2}{5} - \frac{4}{5}$

③ $2 - \frac{1}{3}$

② 次の計算をしましょう。

① $10 \times 5 - 2 \times 4$

② $20 + 15 \div 5 - 3$

③ $30 \div 6 \times 4 + 10$

③ 工夫して計算をしましょう。

① $25 \times 97 \times 4$

② 99×15

④ 次の数を答えましょう。

① 0.07 を 10倍 にした数
()

② 1.27 を $\frac{1}{10}$ にした数
()

③ 0.1 を 38こ 集めた数
()

④ 0.1 を 200こ 集めた数
()