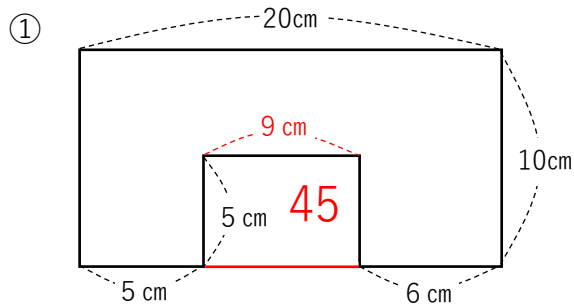


① 次の面積を求めましょう。

※ 解答は一例です。

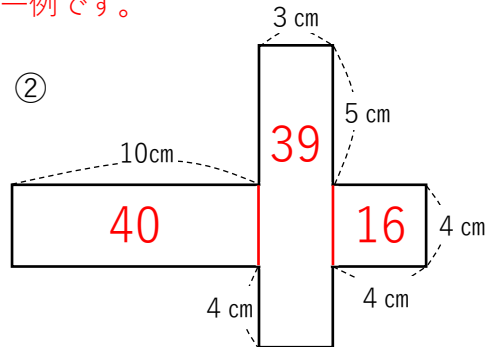


$$20 \times 10 = 200$$

$$9 \times 5 = 45$$

$$200 - 45 = 155$$

$$155 \text{ cm}^2$$



$$3 \times 5 = 15$$

$$4 \times 4 = 16$$

$$10 \times 4 = 40$$

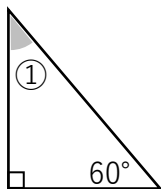
$$15 + 16 + 40 = 71$$

$$71 \text{ cm}^2$$

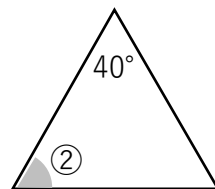
② 次の①～⑥の角度を求めましょう。

※ 二等辺三角形

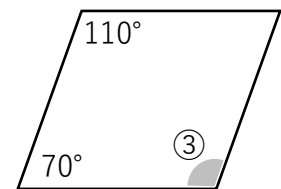
※ 平行四辺形



① { 30° }

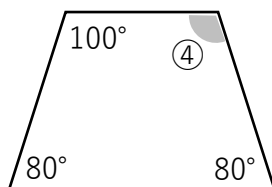


② { 70° }

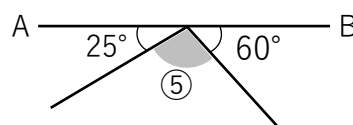


③ { 110° }

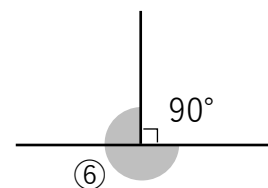
※ ABは直線



④ { 100° }



⑤ { 95° }



⑥ { 270° }

① □にあてはまる数を書きましょう。

$$\textcircled{1} \quad 1 - 0.1 = 0.9$$

$$\textcircled{12} \quad 1 - 0.01 = 0.99$$

$$\textcircled{2} \quad 10 + 0.09 = 10.09$$

$$\textcircled{13} \quad 0.2 + 2.98 = 3.18$$

$$\textcircled{3} \quad 0.7 \times 3 = 2.1$$

$$\textcircled{14} \quad 4 \times 2.5 = 10$$

$$\textcircled{4} \quad 8.8 \div 8 = 1.1$$

$$\textcircled{15} \quad 3 + 0.07 = 3.07$$

$$\textcircled{5} \quad 0.1 - 0.03 = 0.07$$

$$\textcircled{16} \quad 3.5 \div 5 = 0.7$$

$$\textcircled{6} \quad 1 + 10.6 = 11.6$$

$$\textcircled{17} \quad 10 - 9.9 = 0.1$$

$$\textcircled{7} \quad 0.42 \div 6 = 0.07$$

$$\textcircled{18} \quad 0.1 + 0.07 = 0.17$$

$$\textcircled{8} \quad 1 - 0.99 = 0.01$$

$$\textcircled{19} \quad 1 + 2.3 = 3.3$$

$$\textcircled{9} \quad 0.7 + 13 = 13.7$$

$$\textcircled{20} \quad 0.12 \times 4 = 0.48$$

$$\textcircled{10} \quad 10 - 0.01 = 9.99$$

$$\textcircled{21} \quad 10 - 0.5 = 9.5$$

$$\textcircled{11} \quad 1.36 - 0.6 = 0.76$$

$$\textcircled{22} \quad 2 - 0.8 = 1.2$$

① □にあてはまる数を書きましょう。

① 1 mm = 0.1 cm

② 100 g = 0.1 kg

③ 1 km 900m = 1.9 km

④ 1 m 30 cm = 1.3 m

⑤ 1 m² = 10000 cm²

⑥ 1 km² = 1000000 m²

② 次の数を四捨五入して、〔 〕の中の位までのがい数にしましょう。

① 3651 〔百〕

② 4299 〔千〕

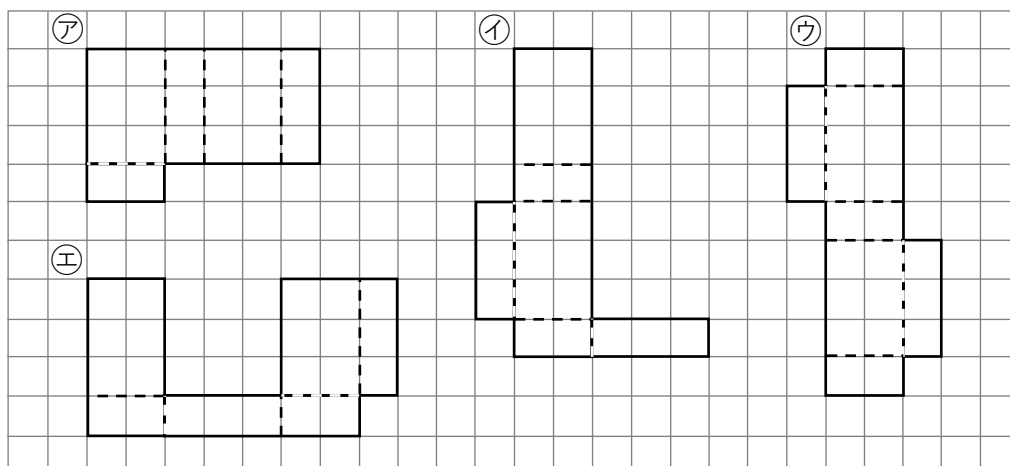
③ 86040 〔上から2けた〕

(3700)

(4000)

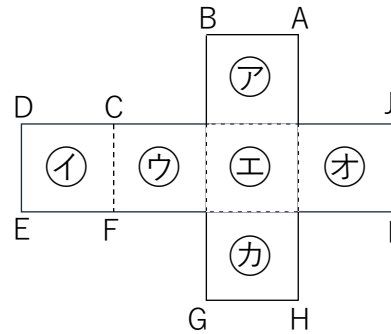
(86000)

③ 下の図で直方体の正しい展開図はどれですか。㉠～㉣からすべて選びましょう。



(㉠)

① 次の立方体の展開図を組み立てます。



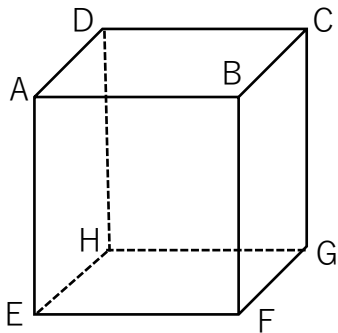
① 点 B と重なる点を答えましょう。
(点 C)

② 点 A と重なる点を2つ答えましょう。
(点 D、点 J)

③ 面 カ と平行な面を答えましょう。
(面 ア)

④ 面 エ と垂直な面を4つ答えましょう。
(面 ア、面 ウ、面 カ、面 オ)

② 次の直方体について答えましょう。



① 辺 AB と平行な辺を全て答えましょう。
(辺 EF、辺 HG、辺 DC)

② 辺 BF と平行な辺を全て答えましょう。
(辺 AE、辺 DH、辺 CG)

③ 辺 AB と垂直な辺を全て答えましょう。
(辺 AE、辺 AD、辺 BF、辺 BC)

③ 「帯分数は仮分数に」「仮分数は帯分数に」「分数は小数に」「小数は分数に」になおしましょう。

① $1\frac{1}{3}$ ($\frac{4}{3}$)

② $\frac{7}{4}$ ($1\frac{3}{4}$)

③ $\frac{7}{10}$ (0.7)

④ 1.3 ($\frac{13}{10}$ ($1\frac{3}{10}$))

① 次の問題を解きましょう。

$$\begin{aligned} \textcircled{1} \quad & \frac{1}{4} + \frac{3}{4} \\ & = \frac{4}{4} = 1 \end{aligned}$$

$$\begin{aligned} \textcircled{2} \quad & 1\frac{2}{5} - \frac{4}{5} \\ & = \frac{7}{5} - \frac{4}{5} = \frac{3}{5} \end{aligned}$$

$$\begin{aligned} \textcircled{3} \quad & 2 - \frac{1}{3} \\ & = \frac{6}{3} - \frac{1}{3} = \frac{5}{3} \left(1\frac{2}{3}\right) \end{aligned}$$

② 次の計算をしましょう。

$$\begin{aligned} \textcircled{1} \quad & 10 \times 5 - 2 \times 4 \\ & 50 - 8 = 42 \end{aligned}$$

$$\begin{aligned} \textcircled{2} \quad & 20 + 15 \div 5 - 3 \\ & 20 + 3 - 3 = 20 \end{aligned}$$

$$\begin{aligned} \textcircled{3} \quad & 30 \div 6 \times 4 + 10 \\ & 5 \times 4 + 10 \\ & = 20 + 10 \\ & = 30 \end{aligned}$$

③ 工夫して計算をしましょう。

$$\begin{aligned} \textcircled{1} \quad & 25 \times 97 \times 4 \\ & 100 \times 97 = 9700 \end{aligned}$$

$$\begin{aligned} \textcircled{2} \quad & 99 \times 15 \\ & 100 \times 15 = 1500 \\ & 1500 - 15 = 1485 \end{aligned}$$

④ 次の数を答えましょう。

$$\begin{aligned} \textcircled{1} \quad & 0.07 \text{ を } 10 \text{ 倍 にした数} \\ & \quad \quad \quad (\quad 0.7 \quad) \end{aligned}$$

$$\begin{aligned} \textcircled{2} \quad & 1.27 \text{ を } \frac{1}{10} \text{ にした数} \\ & \quad \quad \quad (\quad 0.127 \quad) \end{aligned}$$

$$\begin{aligned} \textcircled{3} \quad & 0.1 \text{ を } 38 \text{ こ 集めた数} \\ & \quad \quad \quad (\quad 3.8 \quad) \end{aligned}$$

$$\begin{aligned} \textcircled{4} \quad & 0.1 \text{ を } 200 \text{ こ 集めた数} \\ & \quad \quad \quad (\quad 20 \quad) \end{aligned}$$