

① 次の問題に答えましょう。

- ① 壁にペンキを塗るのに、 1 m^2 あたり 6 dl 使います。
 15 m^2 塗るのに、ペンキは何 dl 使いますか？

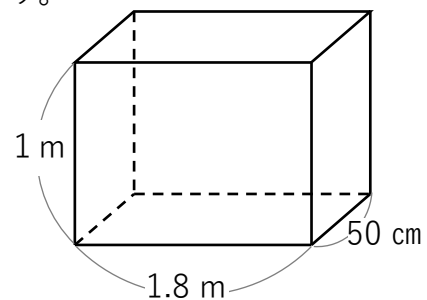
$$6 \times 15 = 90 \quad 90\text{ dL}$$

- ② 1 m 30 円のリボンを 360 円分 買うと長さは何 m になりますか。

$$360 \div 30 = 12 \quad 12\text{ m}$$

② 右の直方体の体積が何 m^3 になるかを求めましょう。

$$1\text{ m} \times 1.8\text{ m} \times 0.5\text{ m} = 0.9 \quad 0.9\text{ m}^3$$



※ 1 m は 100 cm 。すべて cm でそろえる

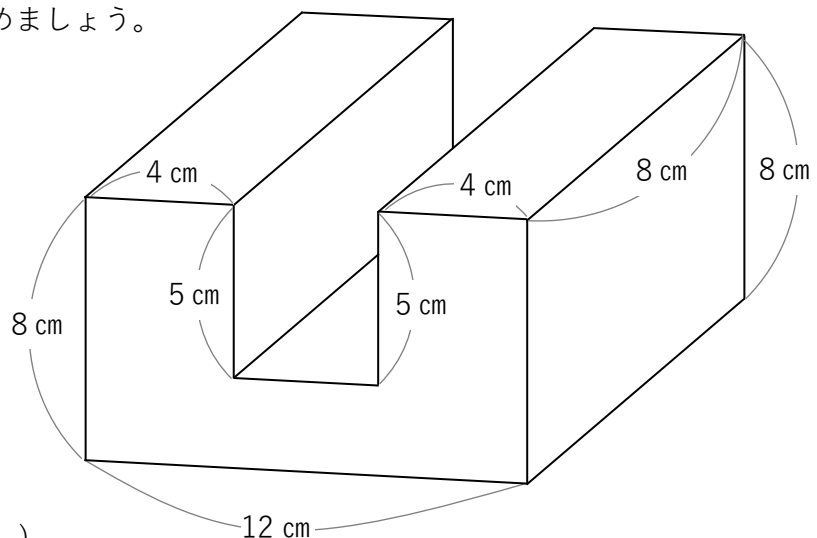
$$\text{別解) } 100\text{ cm} \times 180\text{ cm} \times 50\text{ cm} = 900000\text{ cm}^3 = 0.9\text{ m}^3$$

③ 右のような形の体積を求めましょう。

$$8 \times 12 \times 8 = 768$$

$$5 \times 4 \times 8 = 160$$

$$768 - 160 = 608$$



答え (608 cm^3)