

① 小数は『%』に、%は『小数または整数』にしましょう。

① $0.8 = \boxed{}\%$

② $0.07 = \boxed{}\%$

③ $1.5 = \boxed{}\%$

④ $66\% = \boxed{}$

⑤ $8\% = \boxed{}$

⑥ $200\% = \boxed{}$

② 畑全体の面積 90m^2 のうち、 36m^2 が野菜畑です。
野菜畑の面積は、畑全体の面積の何%ですか。

式

答え ()

③ 定員が40人の音楽クラブに、定員の130%の希望者がいました。
希望者は何人ですか。

式

答え ()

④ ある本を、今日までに72ページ読みました。これは、全体のページ数の60%にあたります。この本は、全体で何ページありますか。

式

答え ()

⑤ Aさんは、500円のお弁当を 3割引 の値段で買いました。
代金はいくらですか。

式

答え ()

① □にあてはまる数を書きましょう。

① $\times 10 = 24$

② $\div 10 = 1.2$

③ $\times 100 = 1.3$

④ $\div 100 = 0.07$

⑤ $314 \div 3.14 =$

⑥ $10 \times$ $= 1000$

② 計算をしましょう。わり算は、割りきれるまで計算しましょう。

	①					②				
			2.5			2.5)	3.2	5	
		\times	3.4							

③ 次の計算をしましょう。

① $\frac{1}{15} + \frac{1}{10} =$

② $1\frac{5}{6} - \frac{5}{8} =$

③ $1\frac{7}{10} + 0.03 =$

④ $2.3 - 1\frac{3}{4} =$

① 次の問題に答えましょう。

- ① 秒速3 m で走る人が12秒 で進む距離は何m ですか。
- ② 880m の道のりを分速55m で歩くと何分 かかりますか。
- ③ 80m を5秒 で進めるバイクの速さは秒速何m ですか。
- ④ 3時間 で240km 進む車の速さは時速何km ですか。
- ⑤ 12km の道のりを1時間48分 で歩くと1 km を何分で歩いたことになりますか。

② □にあてはまる数を書きましょう。

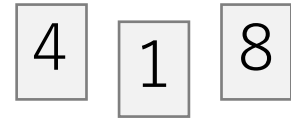
秒速 m → 分速 120 m → 時速 m

③ ガソリン1 L で20km 走れる車があります。ガソリン1 L の値段は160円 です。

- ① 320円 では何km 走ることができますか。
- ② 100km 走るためには何円 かかりますか。

- ① 下の□に、右のカードをあてはめて、いろいろな大きさの数をつくりましょう。

□	.	□	□
---	---	---	---



- ① つくれる数のうち、いちばん小さい数はいくつですか。
- ② つくれる数のうち、2番目に大きい数はいくつですか。
- ③ つくれる数のうち、2にいちばん近い数はいくつですか。

- ② 赤いテープが8 m、青いテープが4 mのとき、次の問題に答えましょう。

- ① 赤いテープは青いテープの何倍ですか？
- ② 白いテープの長さは、赤いテープの長さの3倍です。
白いテープの長さは何mですか？

- ③ 平均を求めましょう。

2点、0点、5点、1点、4点

答え ()

- ① 6の倍数を小さい方から3つと24の約数をすべて書きましょう。

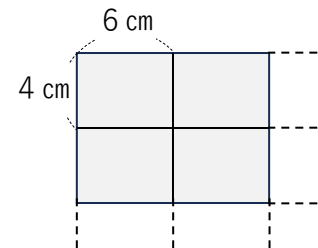
6の倍数 ()

24の約数 ()

- ② 下の3まいのカードをならべて「いちばん大きい3けたの偶数」をつくりましょう。

8 0 9 ()

- ③ たて4 cm、横6 cmの長方形のカードを、すきまなくならべて正方形を作ります。
いちばん小さい正方形の1辺の長さは何cmになりますか。



()

- ④ チョココが12個とあめが16個あります。何人かの子どもにそれぞれ同じ数ずつ、あまりのないように分けましょう。

- ① できるだけ多くの子どもに分けるとすると、何人に分けられますか。

()

- ② ①の人数に分けたとき、1人分はそれぞれ何個になりますか。

(チョココ _____ 個、 あめ _____ 個)

① 次の数を約分しましょう。

$$\textcircled{1} \frac{60}{80} =$$

$$\textcircled{2} \frac{24}{54} =$$

$$\textcircled{3} \frac{22}{55} =$$

$$\textcircled{4} \frac{30}{45} =$$

② □にあてはまる数を書きましょう。※約分も忘れずに

$$\textcircled{1} 40分 = \square \text{ 時間}$$

$$\textcircled{2} 15 \text{ 時間} = \square \text{ 日}$$

③ 分数を「小数」や「整数」になおしましょう。

$$\textcircled{1} \frac{1}{4} \text{ ()}$$

$$\textcircled{2} \frac{23}{100} \text{ ()}$$

$$\textcircled{3} \frac{9}{2} \text{ ()}$$

$$\textcircled{4} \frac{12}{3} \text{ ()}$$

$$\textcircled{5} 1\frac{9}{10} \text{ ()}$$

$$\textcircled{6} \frac{5}{1} \text{ ()}$$

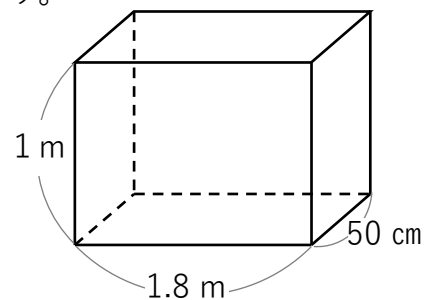
④ $\frac{2}{3}$, $\frac{3}{4}$, 0.6 を小さい順に並べましょう。

① 次の問題に答えましょう。

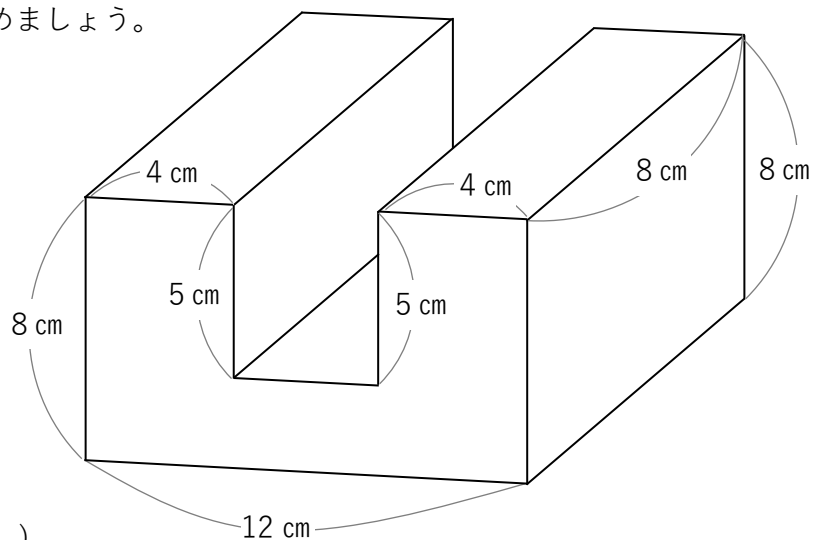
① 壁にペンキを塗るのに、 1 m^2 あたり 6 dl 使います。
 15 m^2 塗るのに、ペンキは何 dl 使いますか？

② 1 m 30円 のリボンを 360円 分 買うと長さは何 m になりますか。

② 右の直方体の体積が何 m^3 になるかを求めましょう。



③ 右のような形の体積を求めましょう。



答え ()