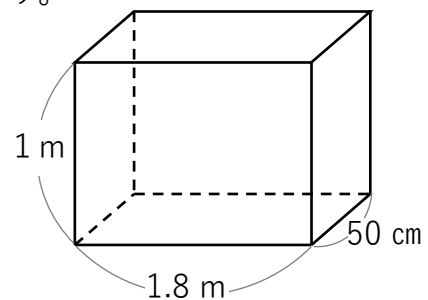


① 次の問題に答えましょう。

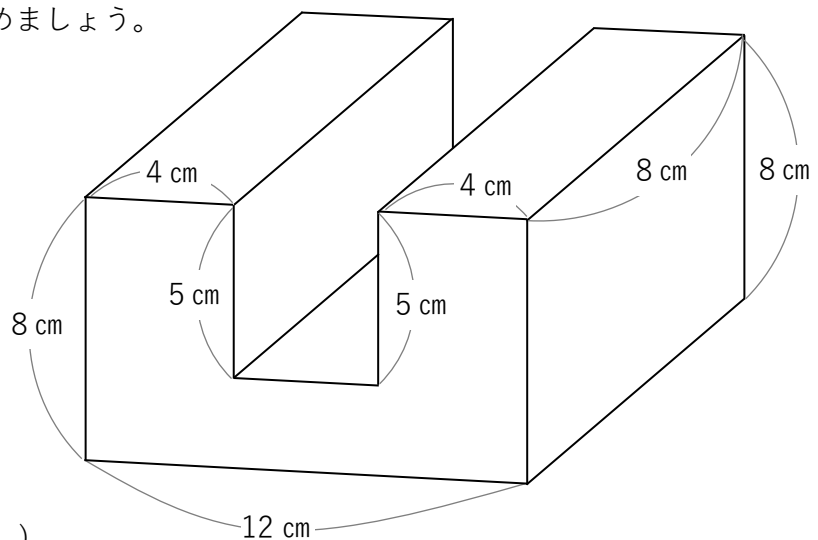
① 壁にペンキを塗るのに、 1 m^2 あたり 6 dl 使います。
 15 m^2 塗るのに、ペンキは何 dl 使いますか？

② 1 m 30円 のリボンを 360円 分 買うと長さは何 m になりますか。

② 右の直方体の体積が何 m^3 になるかを求めましょう。



③ 右のような形の体積を求めましょう。



答え ()