

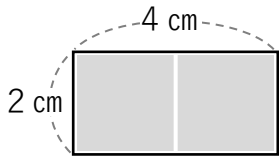
# どこに入る？

No. 4

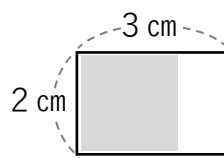
数楽の家

<https://suugakunoie-fukuoka.com/>

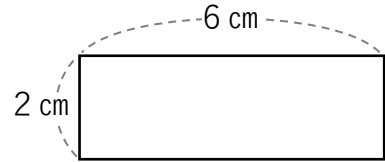
① 次の図形に  $2\text{ cm}$  の正方形がどこに入るか答えましょう。



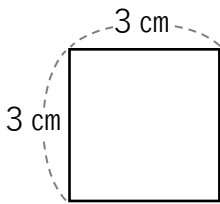
① ( 2 こ )



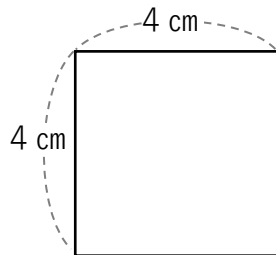
② ( )



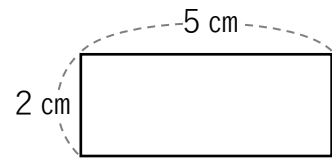
③ ( )



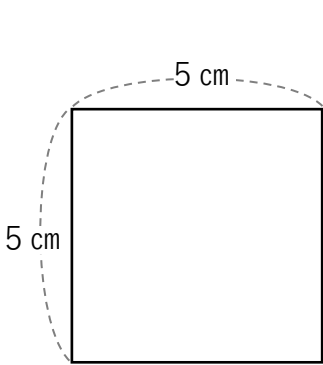
④ ( )



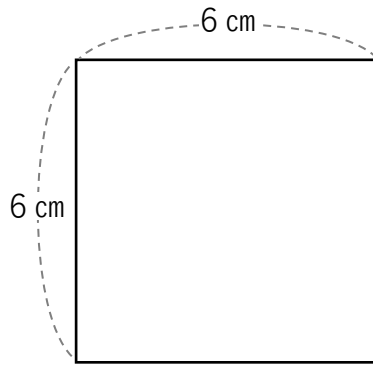
⑤ ( )



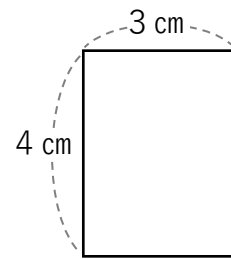
⑥ ( )



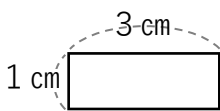
⑦ ( )



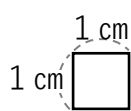
⑧ ( )



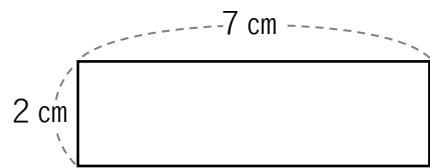
⑨ ( )



⑩ ( )



⑪ ( )



⑫ ( )